





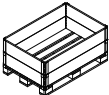





PART NO. 911200, 911210

PRECAST SOCKET WALL

Ingjutfningshylsa vaggtopp | Veggtopphylse | Kapsule sienos viršuje | Uzun prekast soketi | Fertigteilaufnahme fur Wand | Esivalettu sokkeli seinalle

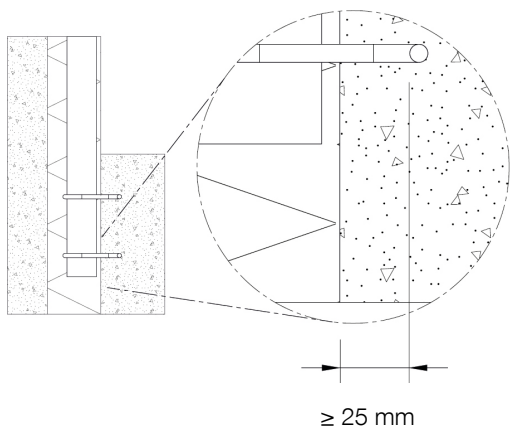
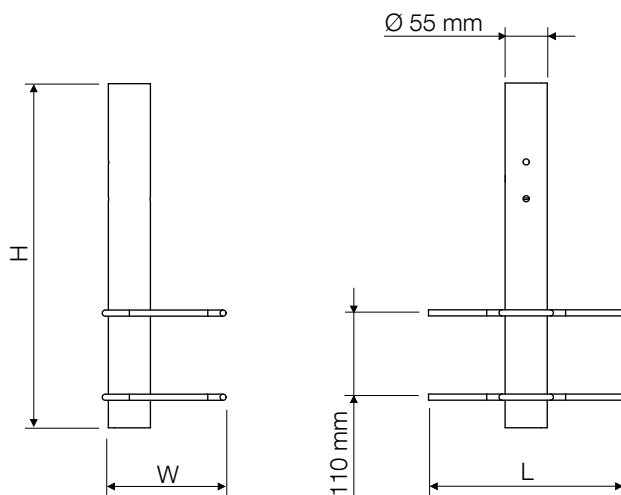
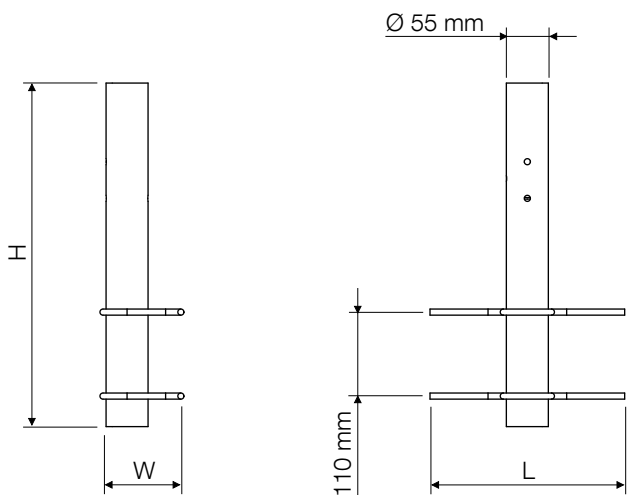
-  L: 225 mm
-  W: 102/150 mm
-  H: 450 mm
-  1,8/1,9 kg
-  Steel
-  EN13374 – A

-   1,20 × 0,80 × 1,20 m
-  415/435 kg
-  200 pcs



911200

911210



ALT.

